



têteières réglables en inclinaison et hauteur

Composition:  
87 / 59 / 74  
Revêtement:  
24 Q2 Melange mare

avec pieds métal au choix en acier brossé ou recouverts par poudre anthracite

PLANOPLY motion 4.0

réglage d'inclinaison d'assise ou fonction cardio possibles

têteières réglables en inclinaison et hauteur

1926



S-Lounger 7911



Variante 87 système près du mur



Variante 02

têteières réglables en inclinaison  
et hauteur



Composition:  
85 / 92

Revêtement:  
24 Q2 Fashion campari

avec pieds métal au choix en  
acier brossé ou recouverts par  
poudre anthracite

PLANOPOLY motion  
4.0

réglage d'inclinaison  
d'assise ou fonction  
cardio possibles

têteières réglables en  
inclinaison et hauteur

1926



Composition 82 / 81  
en 31 Longlife Soft moor



Variante 81  
système près du mur

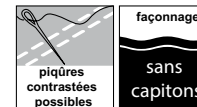
# Variantes 1926

le système près du mur est dispo en manuel ou électrique!

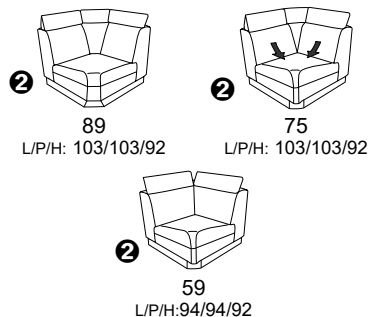
1 combinable seulement avec variantes proches du sol

2 près du sol

Le modèle est disponible en deux hauteurs d'assise: 44 cm et 46 cm. Les dimensions indiquées se réfèrent à la hauteur d'assise de 44 cm.

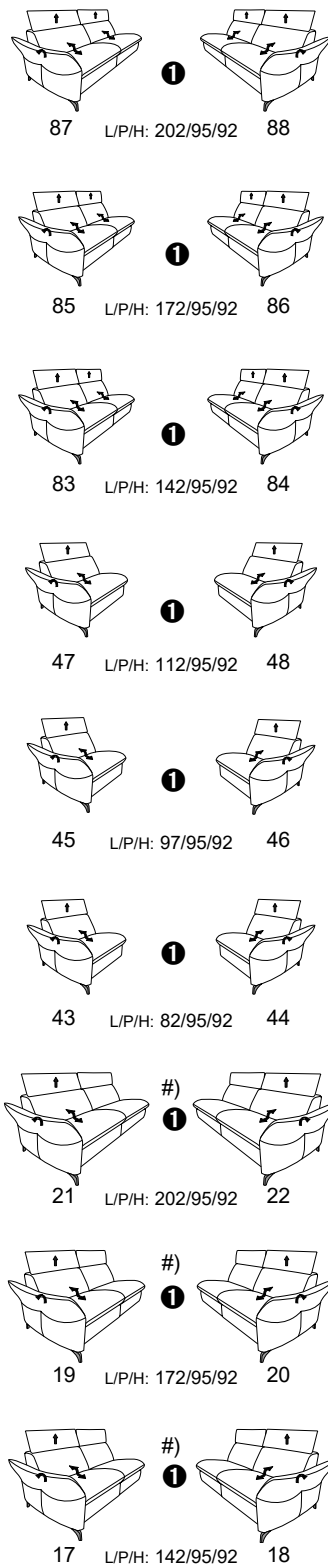


## Angles

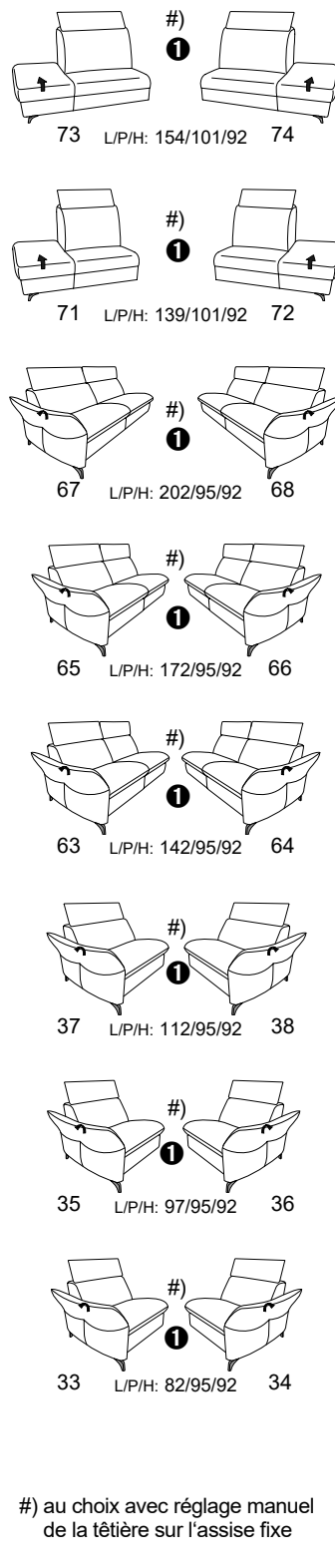


## Éléments d'extrémité

### système près du mur

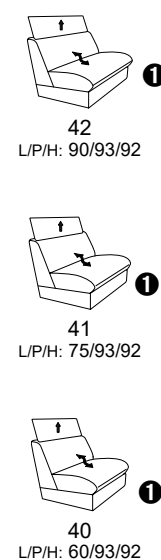


### fixes

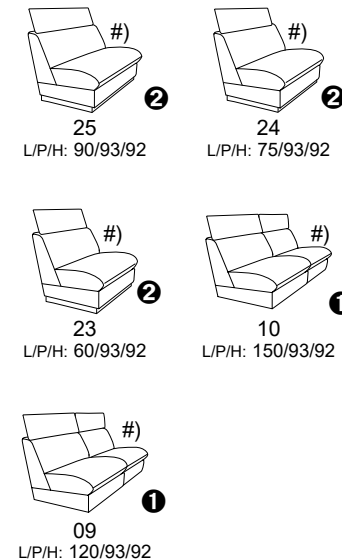


## Éléments intermédiaires

### système près du mur

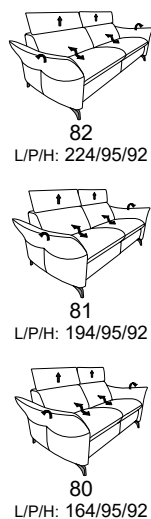


### fixes

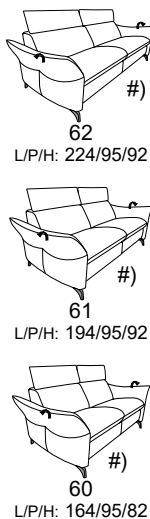


## Canapés

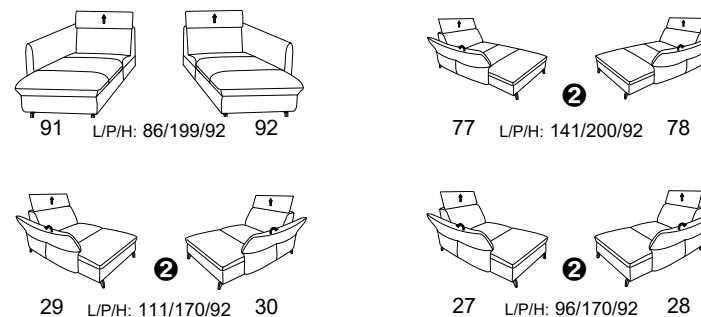
### système près du mur



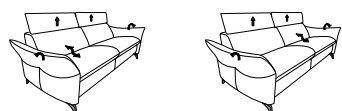
### fixes



## Chaise-longues

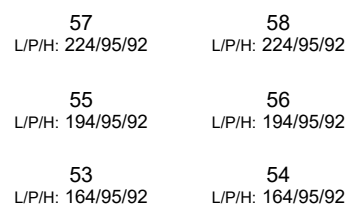


## Canapés



- Système relax près du mur à gauche, manuel ou électrique
- Accoudoirs réglables
- Réglage de hauteur de têtère manuel ou électrique
- Têtère droite fixe en option

- Système relax près du mur à droite, manuel ou électrique
- Accoudoirs réglables
- Réglage de hauteur de têtère manuel ou électrique
- Têtère gauche fixe en option



## Poufs / accessoires



- toutes variantes électriques disponibles avec batterie externe rechargeable
- branchement aisé
- batterie de recharge peut être commandée
- petit chargeur facile d'utilisation
- disponible en couleur argent ou anthracite
- étui adapté disponible



#) au choix avec réglage manuel de la têtère sur l'assise fixe